

Converter® 50 litros

H50/MO50/NV30

ESPECIFICAÇÕES

potência instalada total:	10 kW
	720 mm
espaço para máquina:	700 mm
	1100 mm altura
peso líquido:	250 kg
câmara de tratamento:	50 lts
ruído:	80 dB
taxa de produção:	8 a 12 kg/h de resíduos tratados

CONSUMO MÉDIO

eletricidade:	cerca de 0,4-0,6 kW/kg com base no teor de umidade de resíduos
---------------	--

CONEXÕES

conexão de água: 1'	saída de água resfriamento: 1'
torneira de água: 1/2	descarga de condensação: 1'



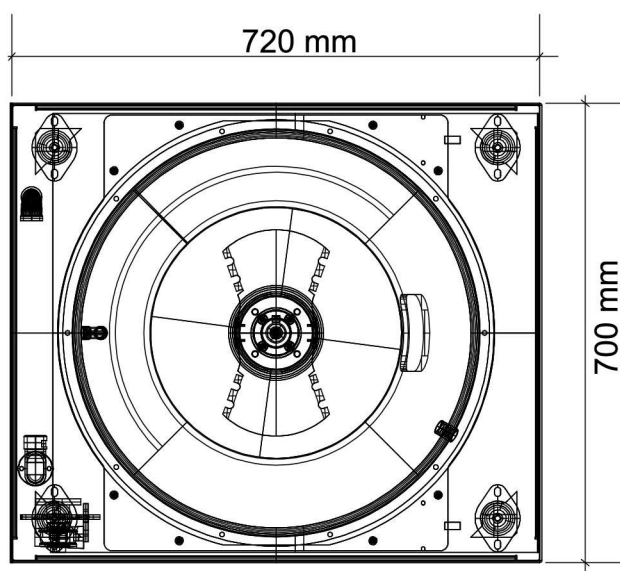
Converter® 50 litros

H50/MO50/NV30

Requisitos de ambiente:

Ventilação da sala: 10 mudanças de ar por hora
Temperatura do ambiente de trabalho: 6°C÷45°C

Dimensões da máquina:



OMPECO

OMPECO s.r.l.
Via Cavalieri del Lavoro 16
10024 Moncalieri
Torino, Italy
www.ompeco.com
info@ompeco.com

Legal headquarters and billing address:
Corso Laghi 26
10051 Avigliana - Torino, Italy
Reg. Imp. RI/PRA/2014/46068/800
R.E.A. di Torino 1188899
VAT n° IT11118350013